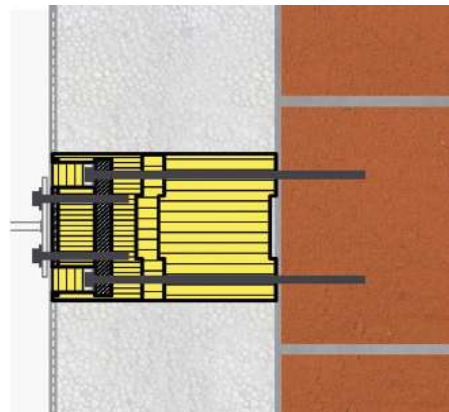
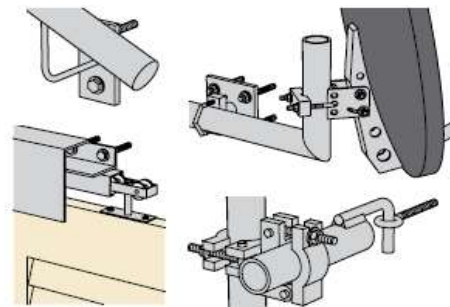


Ficha técnica

Suplemento PU Eco-Fix Q para Cubo Eco-Fix L



- Pieza que sirve de suplemento con diferentes espesores para ser acoplado al " Cubo atornillado de carga extrema Eco-Fix L".



- Material extremadamente resistente y con valores bajos de conductividad térmica.
- Para espesores de aislamientos de hasta 300 mm.

Medidas	Ancho: 140 mm. Altura: 140 mm. Espesor: de 20 mm. y 40 mm.
Material	PU
Densidad	200 kg/m ³
Conductividad térmica	0,038 W/mK

Las indicaciones y datos técnicos que aparecen en esta ficha están basados en nuestra experiencia y certificaciones vigentes, declinando toda responsabilidad por consecuencias derivadas de una utilización inadecuada. Por ello, nuestra garantía se limita exclusivamente a la calidad del producto suministrado. Esta ficha técnica podrá ser actualizada sin previo aviso.

regarsa

C/ Agustín Durán, 4 - 28028 Madrid - Tfno. 91 726 14 11 - Fax: 91 361 17 08

www.regarsa.com - regarsa@regarsa.com