

1. DESCRIPCIÓN DE PRODUCTO

TACO DE FIJACIÓN ATORNILLADO PARA LA FIJACIÓN DEL AISLAMIENTO TÉRMINO EXTERIOR EN LOS SISTEMAS DE AISLAMIENTO SIN JUNTAS - ECO-DRIVE 8

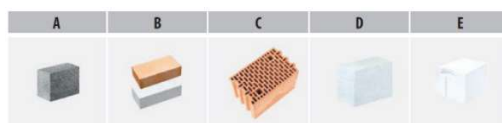
ESPECIFICACIONES DEL MATERIAL

- Taco de fijación atornillado con una zona corta de expansión de poliamida.
- Clavo fabricado de acero galvanizado con poliamida, reforzado con fibra de vidrio en la cabeza para minimizar la transmisión de calor.
- Tapón de poliestireno, incluido en la caja.

APLICACIONES

- Poliestireno EPS
- Poliestireno XPS

MATERIAL DE CONSTRUCCIÓN ACORDE A ETAG 014:

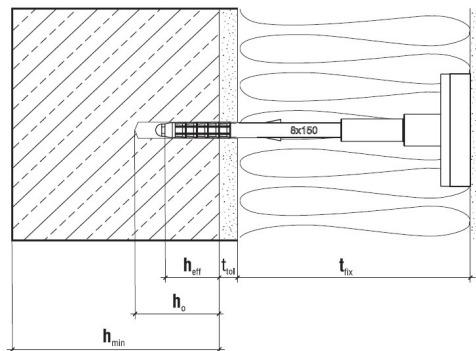
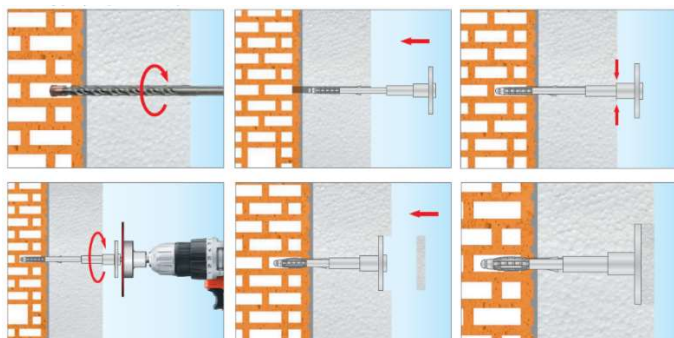


Documento de Idoneidad Europeo número: ETA-13/0107



2. INSTRUCCIONES DE INSTALACIÓN

1. Compruebe antes de la instalación el tipo de sustrato para poder seleccionar el modelo correcto de anclaje.
2. Elija el tornillo con la longitud de anclaje correcta para estar seguros de que toda la parte de profundidad del anclaje quede bien embebida en la pared.
3. La longitud mínima del tornillo es: $L_d = t_{fix} + t_{tol} + h_{eff}$, donde: t_{fix} - espesor del aislamiento, t_{tol} - revoco existente + adhesivo y mortero de nivelación, h_{eff} - profundidad del anclaje (ver ficha técnica).
4. El aislamiento debe instalarse correctamente con el adhesivo adecuado.
5. Prepare el sustrato acorde a los requisitos del Sistema SATE- ETICS antes de su instalación.
6. Perfore con el diámetro adecuado para el tamaño de anclaje seleccionado
7. El agujero debe ser 10 mm más hondo que la longitud del anclaje.
8. El agujero en materiales sólidos debe ser limpiado de cualquier escombros antes de la instalación.
9. El agujero en materiales perforados/huecos debe ser realizado sin función de percutor.
10. La cantidad de tacos debe determinarse en el proyecto:
PARA POLIESTIRENO:
 - Hasta una altura de 15 metros desde el suelo hay que calcular una cantidad mínima de 6 ud/m² para la zona central y de 8 ud/m² en las zonas de las esquinas.
 - Desde una altura superior a 15 metros desde el suelo hay que calcular una cantidad mínima de 8 ud/m² para la zona central y de 10 ud/m² en las zonas de las esquinas.**Esto es una recomendación y no pretende sustituir el estudio realizado en el proyecto !!**
11. Coloque el taco en el lugar donde vaya a aplicar el mortero de adhesión.
12. Inserte el taco de tal manera que el conector del primer anillo apoye sobre el poliestireno.
13. A continuación, enrosque el anclaje con la herramienta EDST, posteriormente cubra el agujero con los discos de polietileno EDKS/EDKSG.



3. DATOS TÉCNICOS

DATOS TÉCNICOS		
Parámetro	Unidad de medida	Valor
Diámetro taco	d_k [mm]	8
Diámetro del plato	D_k [mm]	60
Profundidad del anclaje	h_{eff} [mm]	35/55*
Profundidad perforación	h_0 [mm]	45/65*
Conductividad térmica	λ [W/K]	0,002
Rigidez del plato	S [kN/mm]	0,60
Categorías de uso acorde ETA	[-]	A B C D E
Material del taco	[-]	PA
Material del clavo	[-]	Acero galvanizado, cabeza recubierta con PA + FG
Documento de idoneidad Europeo	[-]	ETA-13/0107

* Para sustrato E (hormigón celular curado en autoclave)

PARAMETROS DE RESISTENCIA			
Categoría sustrato	Material sustrato	Densidad [kg/dm ³]	Resistencia característica [kN/ud]
A	Hormigón C12/15	$\geq 1,80$	1,20
A	Hormigón >C16/20	$\geq 2,30$	1,50
B	Ladrillo macizo arcilla	$\geq 2,00$	1,50
B	Ladrillo macizo sílico calcáreo	$\geq 2,00$	1,50
C	Bloque perforado sílico calcáreo	$\geq 1,60$	1,50
C	Ladrillo sólido perforado	$\geq 1,20$	1,50
C	Bloque de hormigón hueco - HBL	$\geq 0,80$	1,50
D	Hormigón ligero	$\geq 1,05$	0,90
E	Hormigón celular curado en autoclave AAC2	$\geq 0,35$	0,60
E	Hormigón celular curado en autoclave AAC7	$\geq 0,65$	1,20

Factor de seguridad parcial $\gamma_M=2$ para utilizar en caso de no existir regulaciones

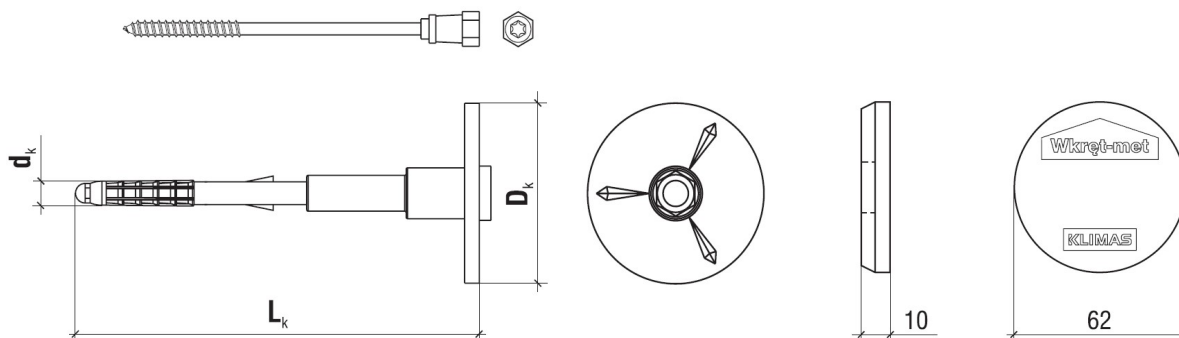


TABLA DE SELECCIÓN					
Código de producto	Diámetro y longitud taco ($d_k \times L_k$)	Espesor aislamiento t_{fix} [mm]			Cajas [ud.]
		Nueva construcción (t_{tot} 10 mm adhesivo incluido)		Rehabilitación / edificio existente (t_{tot} 10 mm adhesivo incluido y 20 mm revoco existente)	
		Cat. A B C D	Cat. E	Cat. A B C D	
ECODRIVE-08150	8x150	80	60	60	100
ECODRIVE-08170	8x170	100	80	80	100
ECODRIVE-08190	8x190	120	100	100	100
ECODRIVE-08210	8x210	140	120	120	100
ECODRIVE-08230	8x230	160	140	140	100
ECODRIVE-08250	8x250	180	160	160	100
ECODRIVE-08270	8x270	200	180	180	100
ECODRIVE-08290	8x290	220	200	200	100
ECODRIVE-08310	8x310	240	220	220	100
ECODRIVE-08330	8x330	260	240	240	100
ECODRIVE-08350	8x350	280	260	260	100
ECODRIVE-08370	8x370	300	280	280	100
ECODRIVE-08390	8x390	320	300	300	100
ECODRIVE-08410	8x410	340	320	320	100
ECODRIVE-08430	8x430	360	340	340	100